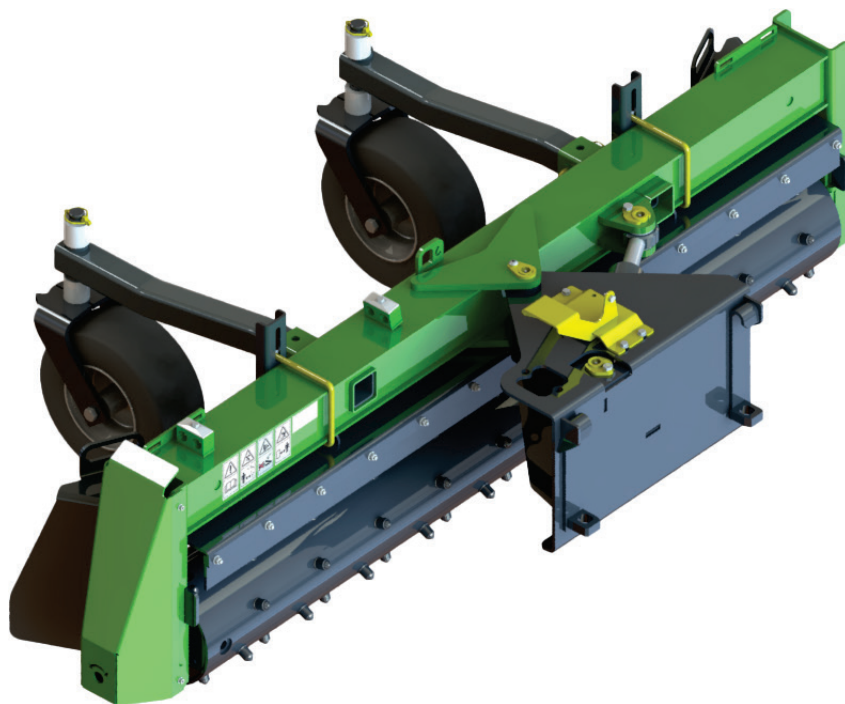


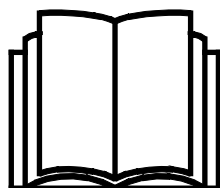
AVANT®

Handleiding voor gereedschappen



Top soil leveller

Productnummer	Handmatig zwenken	1500 mm	A449836
	Hydraulisch zwenken	1500 mm	A449672
	Hydraulisch zwenken	1800 mm	A445931



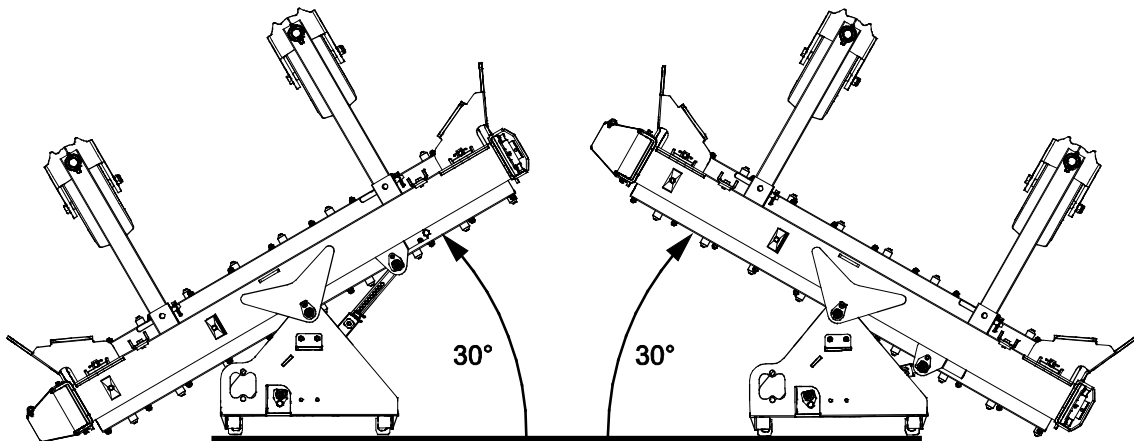
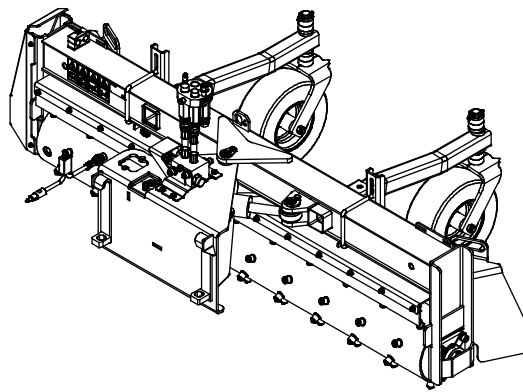
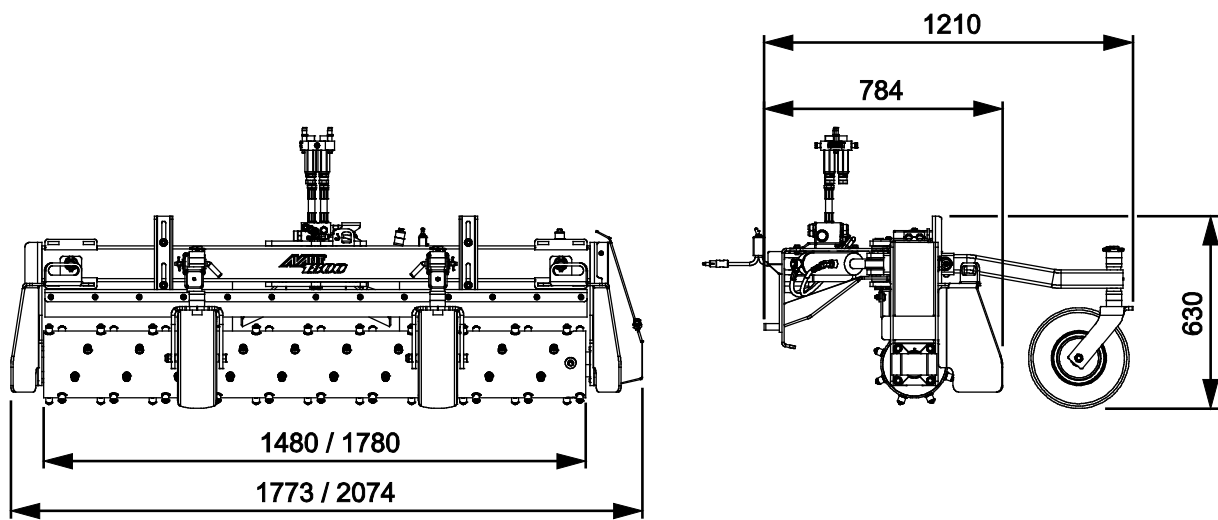
Lees deze handleiding aandachtig alvorens dit machine te gebruiken.

Bewaar deze handleiding voor later gebruik.

Manufacturer:

AVANT®
AVANT TECNO OY
 e-mail: sales@avanttecono.com

Ylötie I
 33470 YLÖJÄRVI
 FINLAND
 Tel. +358 3 347 8800
 Fax +358 3 348 5511



INHOUDSTABEL

1. INLEIDING	4
Waarschuwingssymbolen die in deze handleiding worden gebruikt	5
2. BEOOGD GEBRUIK	6
3. VEILIGHEIDSINSTRUCTIES VOOR HET GEBRUIK VAN HET HULPSTUK	7
3.1 Persoonlijke beschermingsmiddelen.....	10
3.2 Veilige afsluitprocedure	10
4. TECHNISCHE SPECIFICATIES	11
4.1 Veiligheidslabels en belangrijkste componenten van het hulpstuk	11
5. HET TOEBEHOREN MONTEREN	13
5.1 De hydraulische slangen vast- en loskoppelen.....	15
5.2 Elektrische aansluiting	17
5.2.1 De kabelbundel van het aanbouwwerktuig aansluiten op de kniklader	17
6. HET TOEBEHOREN GEBRUIKEN	19
6.1 Veiligheidsafstand.....	20
6.2 Controles voor gebruik.....	20
6.3 Kwalificaties van de bestuurder.....	21
6.4 Gebruik.....	21
6.4.1 Draairichting.....	22
6.4.2 De zwenkhoek aanpassen.....	23
6.4.3 Zijplaten.....	25
6.4.4 De freesdiepte aanpassen	25
6.4.5 Spatbord.....	26
6.5 Werken op hellingen.....	26
6.6 Transportpositie.....	27
6.7 Het aanbouwwerktuig opslaan	27
7. ONDERHOUD EN REPARATIES	28
7.1 Inspectie van hydraulische componenten	28
7.2 Inspectie van metalen constructies.....	29
7.3 Het aanbouwwerktuig reinigen.....	29
7.4 Smeren	30
7.5 Afvoeren als afval	30
8. GARANTIEVOORWAARDEN	31

I. Inleiding

Avant Tecno Oy bedankt u voor uw aankoop van dit aanbouwwerktuig voor uw Avant-kniklader. De kniklader is ontworpen en geproduceerd op basis van jarenlange ervaring met productontwikkeling en productie. Door uzelf vertrouwd te maken met deze handleiding en de instructies op te volgen, beschermt u uw veiligheid en zorgt u ervoor dat de apparatuur betrouwbaar werkt en lang meegaat. Lees de instructies goed door voordat u de apparatuur begint te gebruiken of onderhoud gaat uitvoeren.

Het doel van deze handleiding is om u te helpen met het volgende:

- de apparatuur op een veilige, efficiënte manier bedienen
- gevaarlijke situaties observeren en voorkomen
- de apparatuur in goede staat houden en een lange levensduur garanderen

Met deze instructies kunnen zelfs personen zonder ervaring het hulpstuk en de kniklader veilig gebruiken. In de handleiding staan ook belangrijke instructies voor ervaren AVANT-bestuurders. Zorg ervoor dat alle personen die de kniklader gebruiken goed zijn geïnformeerd en zichzelf vertrouwd hebben gemaakt met de handleiding van de kniklader, alle hulpstukken die worden gebruikt en alle veiligheidsinstructies voordat ze de apparatuur gebruiken. Het is verboden om de apparatuur voor andere doeleinden of op een andere manier te gebruiken dan wordt beschreven in deze handleiding. Houd deze handleiding gedurende de hele levensduur van de apparatuur bij de hand. Als u de apparatuur verkoopt of overdraagt, vergeet dan niet om deze handleiding aan de nieuwe eigenaar te geven. Als de handleiding kwijt of beschadigd is, kunt u een nieuwe aanvragen bij uw Avant-dealer of de fabrikant.

Naast de veiligheidsinstructies in deze bedienershandleiding moet u ook alle arbeidsveiligheidsregels, plaatselijke wetten en andere voorschriften met betrekking tot het gebruik van de apparatuur in acht nemen. Met name de voorschriften met betrekking tot het gebruik van de apparatuur op openbare wegen moeten in acht worden genomen. Neem contact op met uw Avant-dealer voor meer informatie over plaatselijke eisen voordat u de kniklader op de weg gaat gebruiken.

Neem contact op met uw lokale AVANT dealer voor advies, toebehoren of elk ander probleem dat met het gebruik van de kniklader te maken heeft.

Deze handleiding is een vertaling van de originele instructies in het Engels. Vanwege de doorlopende productontwikkeling kunnen sommige details die in deze handleiding staan verschillen van uw apparatuur. Op de afbeeldingen in deze handleiding kunnen ook optionele apparatuur of functies staan die niet op dat moment verkrijgbaar zijn. We behouden ons het recht voor om de inhoud van de handleiding te veranderen zonder kennisgeving. Copyright © 2021 Avant Tecno Oy. Alle rechten voorbehouden.

Waarschuwingssymbolen die in deze handleiding worden gebruikt

De volgende waarschuwingssymbolen worden in deze handleiding gebruikt. Ze geven factoren aan waar rekening mee moet worden gehouden om het gevaar voor letsel of schade aan voorwerpen te voorkomen:



WAARSCHUWING WAARSCHUWINGSSYMBOL

Dit symbool betekent: **“Waarschuwing, let goed op! Dit heeft te maken met uw veiligheid!”**

Lees de boodschap die erop volgt goed, deze waarschuwt voor een onmiddellijk gevaar dat ernstige verwondingen kan veroorzaken.

Het waarschuwingssymbool zelf en met de bijbehorende veiligheidswaarschuwing erbij geeft belangrijke veiligheidsberichten aan in deze handleiding. Het wordt gebruikt om aandacht te vestigen op instructies met betrekking tot uw persoonlijke veiligheid of de veiligheid van anderen. Wees voorzichtig als u dit symbool ziet, het heeft te maken met uw veiligheid. Lees het bericht dat volgt goed door en informeer andere bedieners.

GEVAAR

Dit signaalwoord wijst op een gevaarlijke situatie die, als deze niet wordt vermeden, zal leiden tot de dood of ernstig letsel.

WAARSCHUWING

Dit signaalwoord wijst op een mogelijk gevaarlijke situatie die, als deze niet wordt vermeden, kan leiden tot ernstig letsel of de dood.

VOORZICHTIG

Dit signaalwoord wordt gebruikt als lichte verwondingen het gevolg kunnen zijn wanneer de instructies niet goed worden opgevolgd.

LET OP

Dit signaalwoord geeft informatie over de juiste bediening en onderhoud van de apparatuur.

Als de instructies bij het symbool niet in acht worden genomen, kan dit leiden tot storing van de apparatuur of andere schade aan eigendommen.

2. Beoogd gebruik

De AVANT Top Soil Leveller is een aanbouwwerktuig dat geschikt is voor gebruik met de compacte AVANT-knikladers die te zien zijn in Tabel 1. De top soil leveller is bedoeld voor het sorteren en nivelleren van grond, het aanleggen zaaibedden, het nivelleren van onverharde wegen en het opruimen en sorteren van verschillende soorten ondergronden. De hydraulisch aangedreven freestrommel van de top soil leveller verandert ruw terrein in een beplantingsgebied. De stevige trommel drukt de grond ook aan tijdens de bebouwing. De top soil leveller kan frezen tot een diepte van 65 mm.

De trommel van de top soil leveller heeft harde metalen noppen. De top soil leveller is bedoeld voor gebruik met vooruit rijdende kniklader, terwijl de trommel tegen de rijrichting in draait. De afneembare zijplaten maken het verplaatsen van aarde en het richten daarvan gemakkelijker. Het aanbouwwerktuig kan 30 graden naar links of naar rechts worden gedraaid. Dit maakt het mogelijk om de kant te kiezen waarnaar de overtollige losse aarde wordt weggeduwd tijdens het gebruik van het aanbouwwerktuig. De top soil leveller is beschikbaar als handmatig draaibaar model en als hydraulisch draaibaar model.

De top soil leveller is niet ontworpen voor een ander gebruik dan in deze handleiding wordt gespecificeerd en mag niet worden gebruikt voor andere doeleinden dan de bedoelde.

Het aanbouwwerktuig heeft een onderhoudsvriendelijk ontwerp. De bestuurder kan het routine-onderhoud zelf uitvoeren. Niet alle reparatiewerkzaamheden kunnen worden uitgevoerd door de bestuurder en veeleisende reparatie- en onderhoudswerkzaamheden moeten worden overgelaten aan professioneel personeel. Alle onderhoudswerkzaamheden moeten worden uitgevoerd met gebruik van geschikte veiligheidsapparatuur. Reserveonderdelen moeten identiek zijn aan de originele specificaties, wat kan worden gegarandeerd door alleen originele reserveonderdelen te gebruiken. Er kan een aparte reserveonderdelencatalogus verkrijgbaar zijn; neem contact op met uw Avant-dealer.

Maak uzelf vertrouwd met de instructies uit de handleiding met betrekking tot reparaties en onderhoud. Neem contact op met uw AVANT-leverancier als u andere vragen heeft over het gebruik of het onderhoud van de apparatuur of als u reserveonderdelen of onderhoudsservice nodig heeft.

Tabel 1 - Top soil leveller - Compatibiliteit met Avant-knikladers

Model		220 225 225LPG	313S 320S 420 423	520 523 525LPG 528 530	R20 R28	630 R35 635 640	735 745 750 755i 760i	850 860i	e5 e6
A449836	1500	-	-	(•)	(•)	•	•	•	(•)
A449672	1500	-	-	(•)	(•)	•	•	•	(•)
A445931	1800	-	-	(•)	(•)	(•)	•	•	(•)

Het wordt aangeraden om het toebehoren alleen te gebruiken met knikladers die zijn gemarkeerd met in Tabel 1. Bij gebruik met modellen die zijn gemarkeerd met (•) is het mogelijk dat de volledige prestaties niet worden behaald. Er kunnen ook extra contragewichten nodig zijn. Neem contact op met uw Avant-dealer voor compatibiliteit met een model dat niet in de tabel staat.

De aanbevelingen voor compatibiliteit zijn gebaseerd op de aanbevolen invoer van hydraulische energie en de breedte van het aanbouwwerktuig.

3. Veiligheidsinstructies voor het gebruik van het hulpstuk

Vergeet niet dat veiligheid het resultaat is van diverse factoren. De combinatie kniklader-hulpstuk is zeer krachtig en een onjuist of nalatig gebruik of onderhoud kan ernstig persoonlijk letsel of schade aan voorwerpen veroorzaken. Daarom moeten alle bestuurders zichzelf zorgvuldig vertrouwd maken met het correcte gebruik en de handleidingen van zowel de kniklader als het hulpstuk voordat ze beginnen. Gebruik het hulpstuk niet als u niet volledig bekend bent met de werking en de daarmee samenhangende gevaren.



GEVAAR

Misbruik, nalatig gebruik, of het gebruik van een toebehoren dat in slechte staat is, kan gevaar van ernstige verwondingen veroorzaken. Maak uzelf vertrouwd met de bediening van de kniklader, de correcte koppelingsprocedure en de juiste manier om het hulpstuk te bedienen in een veilig gebied. Bestudeer met name hoe u de apparatuur op een veilige manier kunt stoppen. Lees alle veiligheidsvoorzorgsmaatregelen goed door.

Lees alle veiligheidsinstructies goed door voordat u het hulpstuk gebruikt.



WAARSCHUWING

- Als u een aanbouwwerktuig aan de kniklader bevestigt, **zorg er dan voor dat de borgpennen van de snelkoppelingsplaat van de kniklader in de laagste positie zijn en dat ze het aanbouwwerktuig aan de kniklader hebben vergrendeld.** Hef en verplaats nooit onvergrendelde aanbouwwerktuigen.
- Dit aanbouwwerktuig is ontworpen om te worden gebruikt door één bestuurder tegelijk. Laat andere personen niet in de buurt van de gevarezone van de apparatuur komen als deze in gebruik is.
- Transporteer het aanbouwwerktuig altijd zo laag mogelijk om het zwaartepunt laag te houden en houd de telescopische laadarm ingetrokken tijdens het rijden.
- **Gevaar om geraakt te worden - Weggeslingerde voorwerpen.** Laat omstanders niet dichterbij komen dan de veiligheidsafstand van 2 meter bij de machine. Stop het aanbouwwerktuig als anderen binnen de veiligheidsafstand komen.
- **Gevaar voor weggeslingerde voorwerpen - Bewaar een veilige afstand van ten minste 2 meter tussen een werkende power-hark en alle mensen in de buurt.** Denk eraan dat de power-hark stenen en andere voorwerpen die het aanbouwwerktuig binnenkomen met hoge snelheid uitwerpt. De power-hark kan kleine voorwerpen, zoals bijvoorbeeld stenen, tot 30 meter voor de hark uitgooien. Stop het aanbouwwerktuig als er personen of kwetsbare voorwerpen in de richting van de uitvoer van de power-hark zijn.
- **Verstrengelingsgevaar - Draaiende onderdelen. Verlaat de bestuurdersstoel nooit wanneer het aanbouwwerktuig in werking is of als de externe-hydrauliekbesturing op ingeschakeld is vergrendeld.** Houd altijd een veilige afstand tussen personen en machines die kunnen starten of bewegen. Stop de apparatuur volgens de veilige stopprocedure en breng het aanbouwwerktuig stevig omlaag op de grond voordat u de bestuurdersstoel verlaat of als er andere personen aanwezig zijn in het werkgebied.
- **Gevaar voor verbrijzeling onder het aanbouwwerktuig of de laadarm - Breng het aanbouwwerktuig stevig op de grond voordat u de bestuurdersstoel verlaat.** Zorg ervoor dat het aanbouwwerktuig goed wordt ondersteund tijdens onderhoud of inspecties. Verlaat de bestuurdersstoel niet wanneer de laadarm is opgeheven. Het is gevaarlijk om onder een opgeheven aanbouwwerktuig of laadarm te komen, omdat de laadarm omlaag kan komen door stabiliteitsverlies, mechanische storingen, of als iemand anders aan de besturingsorganen van de kniklader komt.

**WAARSCHUWING**

- **Gevaar voor elektrische schok - Plan alle grondbewerkingswerkzaamheden van tevoren, voordat u begint!** Zoek uit of er elektriciteitskabels, waterleidingen of andere soortgelijke obstakels zijn die op minder dan één meter onder het grondoppervlak zijn begraven. Het raken van dergelijke obstakels kan elektrische schokken, brand, gasexplosies of andere ernstige gevaren tot gevolg hebben.
- Let goed op de omgeving en op andere personen en machines die in de buurt bewegen. Andere personen moeten op een veilige afstand van 2 meter blijven. Let goed op de contouren van het terrein en andere gevaren, zoals takken en bomen, die dicht bij de bestuurder kunnen komen, losse stenen en gladde oppervlakken.
- Het aanbouwwerktuig moet worden gebruikt door één bestuurder tegelijk. Kom niet in de buurt en laat niemand anders in het werkgebied komen wanneer iemand anders de kniklader bedient.
- Gebruik het hulpstuk nooit om personen op te tillen of of te vervoeren of als werkplatform, zelfs niet tijdelijk.
- Gebruik alleen hulpstukken die in goede staat zijn. Controleer het hulpstuk regelmatig grondig. Wijzig het hulpstuk niet op een manier die de veiligheid aantast. Het is verboden om gaten te boren in het hulpstuk, en lassen of andere manieren om haken of andere voorwerpen op het hulpstuk te bevestigen, zijn streng verboden.
- Schakel de kniklader uit en plaats het aanbouwwerktuig op een veilige plaats, zoals getoond in de Veilige stopprocedure, voordat u reinigings-, onderhouds- of aanpassingswerkzaamheden uitvoert.
- Gebruik de apparatuur alleen voor het beoogde doel. Een ander gebruik kan onnodige veiligheidsrisico's met zich meebrengen en de apparatuur kan beschadigd raken.
- Zorg ervoor dat de kniklader is uitgerust met de benodigde veiligheidscomponenten en dat deze werkend zijn. De veiligheidsriem moet worden gebruikt. Als er specifieke gevaren zijn met betrekking tot het bedrijfsgebied, gebruik dan de juiste veiligheidsapparatuur.
- Lees ook de veiligheidsinstructies en het correcte gebruik van de kniklader in de gebruikershandleiding van de kniklader.



GEVAAR

Gevaar voor verbrijzeling - Onder de laadarm of aanbouwwerktuig komen kan ernstige verwondingen of overlijden veroorzaken. Kom nooit onder de laadarm en zorg ervoor dat anderen niet in de buurt van de opgeheven laadarm of aanbouwwerktuigen komen. Het is gevaarlijk om onder een opgeheven aanbouwwerktuig of laadarm te komen, omdat de laadarm omlaag kan komen door stabiliteitsverlies, mechanische storingen of als iemand anders aan de besturingsorganen van de kniklader komt. Breng het aanbouwwerktuig stevig omlaag op de grond in een veilige positie voordat u de bestuurdersstoel verlaat.

Vergeet niet dat de laadarm zelfs omlaag kan worden gebracht of kan worden gekanteld als de motor is uitgeschakeld (gevaar voor verbrijzeling). De kniklader is niet bedoeld om een last een lange periode opgeheven te houden. Breng het aanbouwwerktuig altijd omlaag in een veilige positie voordat u de bestuurdersstoel verlaat.



WAARSCHUWING

Pas op voor het gevaar voor verstrengeling en verbrijzeling, met name bij het verwijderen van blokkeringen. Als een blokkering is verwijderd zonder dat eerst de externe hydrauliek van de kniklader is uitgeschakeld, start de trommel van de hark onmiddellijk, wat ernstige verwondingen kan veroorzaken. Stop het aanbouwwerktuig altijd volgens de veilige stopprocedure voordat u de bestuurdersstoel verlaat.



WAARSCHUWING

Gevaar voor ernstig letsel - Een onjuist of onzorgvuldig gebruik van het aanbouwwerktuig kan gevaarlijke situaties veroorzaken. Gebruik het aanbouwwerktuig alleen voor het beoogde gebruik. Maak uzelf bekend met de bediening van de kniklader in een veilig gebied. Besteed bijzondere aandacht aan het veilig stoppen van het aanbouwwerktuig en de kniklader.



WAARSCHUWING

Gevaar voor verstrengeling en afsnijden - Kom nooit in de buurt van een werkend aanbouwwerktuig. De krachtige draaiende as kan iedereen die er te dichtbij in de buurt is ernstig verwonden. Stop het aanbouwwerktuig altijd volgens de veilige stopprocedure voordat u erbij in de buurt komt. Als het absoluut noodzakelijk is om in de buurt van een werkend aanbouwwerktuig te zijn om de staat van het aanbouwwerktuig vanaf een afstand te bepalen, of om defecten op te sporen, draag dan nooit loszittende kleding, lange sjaals, sieraden of andere voorwerpen die verstrikt kunnen raken in draaiende onderdelen. Draag indien nodig ook een hoofddeksel om te voorkomen dat lang haar in contact komt met de draaiende onderdelen. Stop het aanbouwwerktuig volgens de veilige stopprocedure voordat er onderhoud of reparaties worden uitgevoerd.

3.1 Persoonlijke beschermingsmiddelen

Vergeet niet om de juiste persoonlijke beschermingsmiddelen te dragen:



- Het geluidsniveau op de bestuurdersstoel kan 85 dB(A) overschrijden, afhankelijk van het knikladermodel en de bedrijfscyclus. Langdurige blootstelling aan hard geluid kan leiden tot gehoorbeschadiging. Gebruik gehoorbescherming wanneer u met de kniklader werkt.



- Draag veiligheidshandschoenen.



- Gebruik veiligheidslaarzen wanneer u met de kniklader werkt.



- Draag een veiligheidsbril als u bijv. hydraulische componenten hanteert.



- Draag een ademhalingsmasker bij gebruik in stoffige omstandigheden.

3.2 Veilige afsluitprocedure

Veilig stoppen van het toebehoren, voordat u in de buurt van het toebehoren komt:



WAARSCHUWING

Stop het toebehoren altijd volgens de veilige stopprocedure voordat u de bestuurdersstoel verlaat. De veilige stopprocedure voorkomt alle onbedoelde bewegingen van het toebehoren. Let op: de laadarm kan omlaag komen, zelfs als de motor van de kniklader is uitgeschakeld. Veilige stopprocedure:

- Breng de laadarm en het toebehoren omlaag tot op de grond.
- Schakel de motor van de kniklader uit en vergrendel de parkeerrem.
- Laat de restdruk van het hydraulische systeem af; breng alle hydraulische besturingshendels een paar maal naar hun uiterste positie.
- Zorg ervoor dat de machine niet gestart kan worden, verwijder de contactsleutel.

4. Technische specificaties

Tabel 2 - Top soil leveller - Specificaties

Productnummer	A449836	A449672	A445931
Werkbreedte:	1500 mm		1800 mm
Totale breedte:	1773 mm		2074 mm
Lengte:	1210 mm		
Hard metalen noppen:	70 stuks		84 stuks
Gewicht:	320 kg	300 kg	322 kg
Zwenken:	Handmatig	Hydraulisch	
Zwenkhoek:	± 30°		
Aanbevolen toevoer van hydraulische energie:	40-60 l/min		50-70 l/min
Maximale toevoer van hydraulische energie:	70 l/min / 22,5 MPa (225 bar)		80 l/min 22,5 MPa (225 bar)
Compatibele AVANT-knikladermodellen:	Zie tabel 1		

4.1 Veiligheidslabels en belangrijkste componenten van het hulpstuk

Hieronder staan de labels en markeringen op het toebehoren. Deze moeten zichtbaar en leesbaar zijn op de apparatuur. Vervang onduidelijke of ontbrekende labels. Nieuwe stickers zijn verkrijgbaar via uw verkoper of via de contactinformatie op de omslag.



WAARSCHUWING

Zorg ervoor dat alle waarschuwingstickers leesbaar zijn. De waarschuwinglabels bevatten belangrijke veiligheidsinformatie en ze helpen de gevaren met betrekking tot de apparatuur te identificeren en te onthouden. Vervang beschadigde of ontbrekende waarschuwinglabels door nieuwe.



A46771



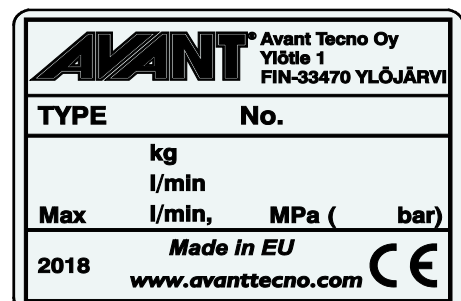
A46772



A46799



A46803

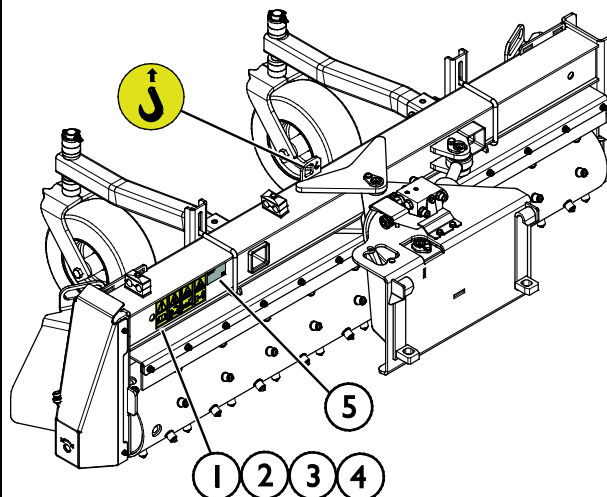


Identificatieplaatje hulpstuk A449858 / A449790 / A449009

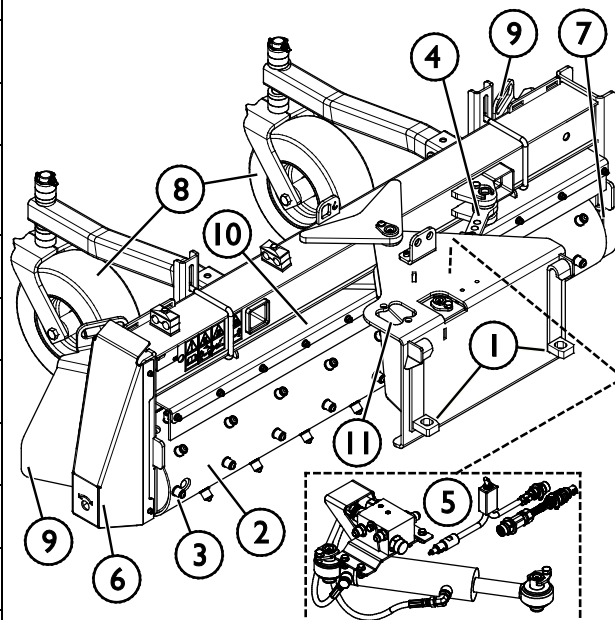
Om een nieuwe sticker aan te brengen: Reinig het oppervlak grondig om al het vet te verwijderen. Laat het helemaal drogen. Verwijder de bescherm laag van de sticker en duw de sticker stevig vast. Raak de lijm op de sticker niet aan.

Tabel 3 - Plaats van stickers en waarschuwingsberichten

Sticker		Waarschuwing
1	A46771	Gevaar bij verkeerd gebruik - Lees instructies voor gebruik.
2	A46772	Gevaar voor verbrijzeling - Kom niet onder hangende lasten; blijf uit de buurt van omhoog gebrachte apparatuur.
3	A46799	Pas op voor weggeslingerde voorwerpen; blijf op een veilige afstand van de apparatuur (minstens 2 m, tot 30 m).
4	A46803	Verbrijzelings- en beknellingsgevaar, zwevende toebehorenbeugel. Blijf uit de buurt van bewegende onderdelen.
5	A449858 / A449790 / A449009	Identificatieplaatje hulpstuk


Tabel 4 - Top soil leveller - Hoofdcomponenten

1	Chassis met Avant-snelkoppelingsbeugels
2	Trommel van de top soil leveller
3	Noppen (70/84 stuks)
4	De zwenkhoek aanpassen, mechanisch (model A449836)
5	Hydraulisch zwenken (model A449672 en A445931)
6	Hydraulische motor
7	Lager
8	Steunwiel, verstelbaar (2 st.)
9	Zijplaat (2 st.)
10	Spatbord
11	Multiconnectorhouder



5. Het toebehoren monteren

Het bevestigen van het aanbouwwerktuig aan de kniklader gaat snel en makkelijk, maar het moet voorzichtig gebeuren. Het aanbouwwerktuig wordt aan de laadarm gemonteerd met de snelkoppelplaat op de laadarm en het contragedeelte op het aanbouwwerktuig.

Als het aanbouwwerktuig niet aan de kniklader is vergrendeld, kan het losraken van de kniklader en een gevaarlijke situatie veroorzaken. Rijd nooit met de kniklader en breng de laadarm nooit omhoog als het aanbouwwerktuig niet volledig is vergrendeld. Volg altijd de onderstaande koppelingsprocedure om gevaarlijke situaties te voorkomen. Denk ook aan de veiligheidsinstructies in deze handleiding.



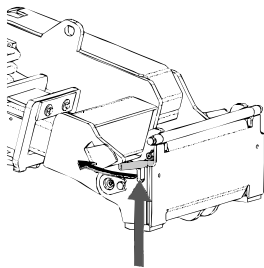
WAARSCHUWING

Gevaar voor verbrijzeling - Zorg ervoor dat onvergrendelde toebehoren niet kunnen bewegen of omvallen. Blijf niet in het gebied tussen het hulpstuk en de kniklader. Bevestig het hulpstuk alleen op een platte ondergrond.

Verplaats of hef nooit hulpstukken die niet zijn vergrendeld.

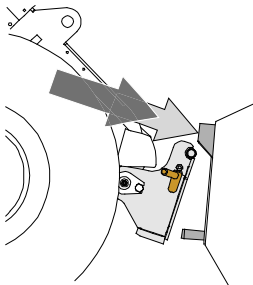
Avant snelkoppelingssysteem:

Stap 1:



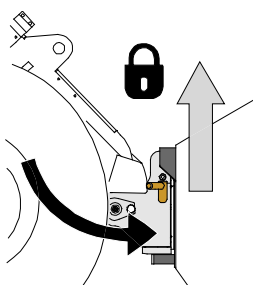
- Til de borgpennen van de snelkoppelingsplaat van de kniklader op en draai ze achteruit in de gleuf zodat ze vergrendeld zijn in de bovenste positie.
- Als uw kniklader is voorzien van een vergrendelingssysteem voor hydraulische aanbouwwerktuigen, raadpleeg dan de aanvullende instructies over het gebruik van het vergrendelingssysteem in de handleiding van de kniklader.
- Zorg ervoor dat de hydraulische slangen en de elektriciteitskabels zo zijn geplaatst dat ze niet tussen de koppelingsplaat van de kniklader en het aanbouwwerktuig komen, en dat ze niet worden platgedrukt of tegen scherpe randen schuren.

Stap 2:



- Draai de snelkoppelingsplaat hydraulisch in een schief vooruit gekantelde positie.
- Rijd de kniklader op het aanbouwwerktuig. Als uw kniklader is uitgerust met een telescopische laadarm, kunt u deze gebruiken om bij de koppelingsbeugels van het aanbouwwerktuig te komen.
- Lijn de bovenste pennen van de snelkoppelingsplaat van de kniklader zo uit dat ze onder de bijbehorende beugels van het aanbouwwerktuig zijn.

Stap 3:



- Breng de laadarm iets omhoog; trek de besturingshendel van de laadarm achteruit om het aanbouwwerktuig iets van de grond te tillen.
- Draai de besturingshendel van de laadarm naar links om het onderste deel van de snelkoppelingsplaat op het aanbouwwerktuig te draaien.
- Vergrendel de borgpennen met de hand of gebruik de hydraulische vergrendeling.
- **Controleer altijd of de beide borgpennen goed zijn vergrendeld.**



WAARSCHUWING

Gevaar voor verbrijzeling - Voorkom het kantelen van het aanbouwwerktuig.

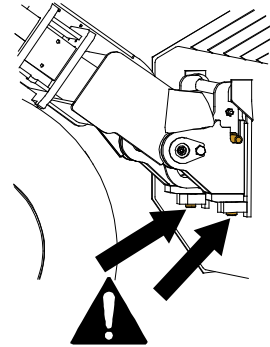
Overmatig kantelen of heffen van een onvergrendeld aanbouwwerktuig vergroot het risico dat het omvalt. Gebruik de automatische vergrendeling van de borgpennen niet als het aanbouwwerktuig meer dan een meter boven de grond wordt opgeheven. Als de borgpennen niet in de normale positie terugkeren tijdens het kantelen, kantel of hef het aanbouwwerktuig dan niet verder. Breng het aanbouwwerktuig omlaag tot op de grond en breng de vergrendeling met de hand aan.



WAARSCHUWING

Gevaar voor vallende voorwerpen - Zorg ervoor dat het gereedschap niet valt.

Een gereedschap dat niet volledig aan de kniklader is vergrendeld, kan op de laadarm vallen of naar de bestuurder toe, of onder de kniklader vallen tijdens het rijden, waardoor de kniklader niet meer onder controle is. Verplaats of hef nooit gereedschappen die niet zijn vergrendeld. Zorg er voordat u het gereedschap verplaatst of optilt voor dat de borgpennen in de laagste positie zijn en aan beide zijden door de bevestigingen op het gereedschap heen komen.



WAARSCHUWING

Controleer of de kniklader compatibel is met het aanbouwwerktuig. De stabiliteit van de kniklader, mogelijke overbelasting van het aanbouwwerktuig en de compatibiliteit van de besturingssystemen van de kniklader moeten worden gecontroleerd, naast de mechanische compatibiliteit van het aanbouwwerktuig. Als u het aanbouwwerktuig gebruikt met een kniklader die niet geschikt is voor gebruik van het model van uw aanbouwwerktuig, bestaat het gevaar van kantelen, schade aan het aanbouwwerktuig door overbelasting en risico's met betrekking tot ongecontroleerde bewegingen van het aanbouwwerktuig en zijn onderdelen. Als uw kniklader niet vermeld staat in Tabel 1 op pagina 6, raadpleeg dan uw Avant-dealer voordat u dit aanbouwwerktuig gebruikt.

5.1 De hydraulische slangen vast- en loskoppelen

Op Avant-knikkladers worden de hydraulische slangen verbonden met het multiconnectorsysteem. Als u een ouder model Avant-knikklader uit de series 300-700 bezit met conventionele snelkoppelingen en u wilt overstappen op het multiconnectorsysteem, neem dan contact op met uw Avant-dealer of servicepoint voor instructies of installatieservice.



WAARSCHUWING

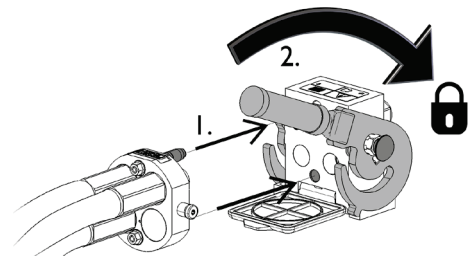
Gevaar voor beweging van het gereedschap en wegsputtende hydraulische olie - Koppel nooit snelkoppelingen of andere hydraulische componenten vast of los wanneer de bedieningshendel van de extra hydrauliek ingeschakeld is vergrendeld of als het systeem op druk is gebracht. Het vast- of loskoppelen van de hydraulische koppelingen wanneer het systeem op druk is, kan leiden tot onbedoelde bewegingen van het gereedschap of de uitstoot van vloeistof onder hoge druk, wat ernstig letsel of brandwonden kan veroorzaken. Volg de veilige stopprocedures voordat u hydraulica loskoppelt.

LET OP

Houd alle fittingen zo schoon mogelijk; gebruik de beschermdoppen op het gereedschap en de knikklader. Vuil, ijs, enz. kunnen het gebruik van de fittingen aanzienlijk moeilijker maken. Laat de slangen nooit op de grond hangen: plaats de koppelingen op de houder op het gereedschap.

Het multiconnectorsysteem aansluiten:

1. Lijn de pennen van de bevestiging van het gereedschap uit met de bijbehorende gaten van de bevestiging van de knikklader. De multiconnector maakt geen verbinding als de bevestiging van de machine is omgekeerd.
2. Sluit de multiconnector aan en vergrendel hem door de hendel naar de knikklader toe te draaien.

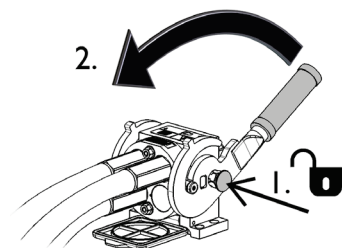


De hendel moet helemaal tot aan de vergrendelde positie makkelijk bewegen. Als de hendel niet soepel schuift, controleer dan of de connector goed is uitgelijnd en goed in positie is en maak de connectors schoon. Schakel de knikklader ook uit en laat de resterende hydraulische druk af.

Het multiconnectorsysteem loskoppelen:

Plaats het gereedschap op een stevige en gelijkmatige ondergrond voordat u het loskoppelt.

1. Schakel de extra hydrauliek van de knikklader uit.
2. Druk op de ontgrendelingstoets en draai tegelijkertijd aan de hendel om de connector los te koppelen.
3. Plaats na deze handeling de multiconnector op zijn houder op het gereedschap.



Hydraulische slangen loskoppelen:

Breng voordat u de koppelingen loskoppelt het toebehoren omlaag tot een veilige positie op een stevige, vlakke ondergrond. Draai de besturingshendel van de extra hydrauliek in de neutrale stand.

LET OP

Maak bij het loskoppelen van het aanbouwwerktuig altijd de hydraulische koppelingen los voordat u de snelkoppelingsplaat ontgrendelt, om schade aan de slang en lekkage van olie te voorkomen. Plaats de beschermdoppen terug op de koppelingen om te voorkomen dat onzuiverheden het hydraulische systeem binnenkomen.

De hydraulische restdruk aflaten:

Als er restdruk achterblijft in het hydraulische systeem van het toebehoren, is het vaak wel mogelijk om de hydraulische koppelingen los te koppelen, maar kan het moeilijk zijn om ze de volgende maal weer vast te koppelen. Als de koppelingen niet kunnen worden aangesloten, moet de restdruk worden afgelaten door de bedieningshendel van de extra hydrauliek van de kniklader te draaien, wanneer de motor is uitgeschakeld. Om er zeker van te zijn dat er geen restdruk achterblijft in het hydraulische systeem van het toebehoren, schakelt u de motor van de kniklader uit en beweegt u de bedieningshendel van de extra hydrauliek van de kniklader voor- en achteruit voordat u de koppelingen losmaakt.

5.2 Elektrische aansluiting

De Top soil levellers model A449672 en A445931 zijn uitgerust met een hydraulische zwenkfunctie. Het hydraulische zwenksysteem kan worden bediend met de standaardkabelbundel die bij het aanbouwwerktuig wordt geleverd. Ook het Opticontrol® besturingssysteem voor aanbouwwerktuigen of het bedieningsschakelaarpack voor aanbouwwerktuigen kan worden gebruikt (optionele apparatuur voor knikladers).

5.2.1 De kabelbundel van het aanbouwwerktuig aansluiten op de kniklader

Er zijn drie manieren om de elektrische connector aan te sluiten, afhankelijk van de apparatuur op de kniklader en het aanbouwwerktuig. Deze opties worden hieronder weergegeven en uitgelegd.

1. *Als uw kniklader niet is uitgerust met Opticontrol® of het bedieningsschakelaarpack voor het aanbouwwerktuig:*

Gebruik de aparte kabelset met een schakelaar die bij het aanbouwwerktuig wordt geleverd. Sluit deze kabel aan op het elektrische contact van 12 V bij de bestuurdersstoel van de kniklader en op de elektrische stekker van het aanbouwwerktuig.

1. Elektrische stekker, wordt aangesloten op het elektrische contact van 12 V bij de bestuurdersstoel van de kniklader.

Meer informatie over de vermogensuitgang van de kniklader is te vinden in de handleiding van de kniklader.

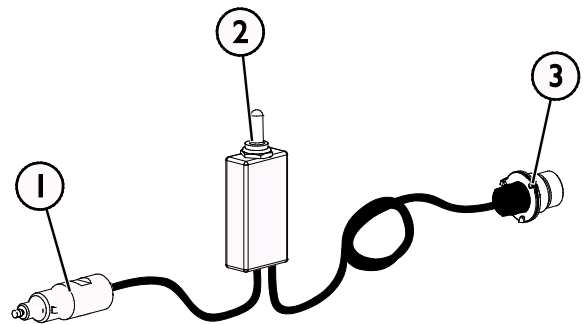
2. 2-wegschakelaar, keert terug naar middenpositie

Kies de plaats van de schakelaar in de cabine, zodat u er makkelijk bij kunt maar zonder dat deze onbedoeld kan worden gebruikt.

Deze kabel met schakelaar kan alleen worden gebruikt om het draaien van de uitwerppijp te bedienen.

3. Sluit aan op de elektrische stekker van het aanbouwwerktuig.

Als het aanbouwwerktuig is uitgerust met een elektrische stekker die is geïntegreerd in de multiconnector van het aanbouwwerktuig, verwijder dan de elektriciteitskabel van de multiconnector.



Kabelbundel A34804

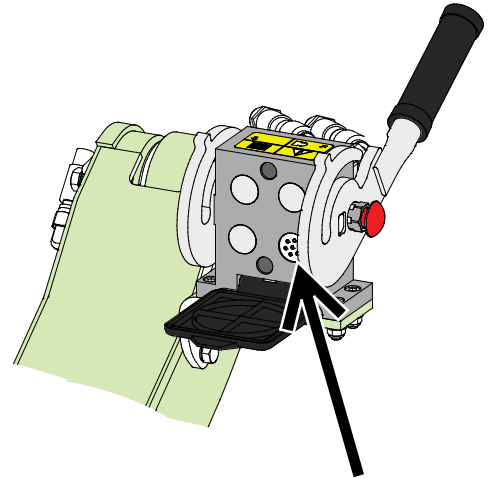
2. Als uw kniklader is

- uitgerust met Opticontrol®
of
- het bedieningsschakelaarpack voor het aanbouwwerktuig, en de kniklader gemaakt is **na** 2016:

Als het elektrische contact in de multiconnector is geïntegreerd, wordt de kabelbundel van het aanbouwwerktuig verbonden wanneer de multiconnector wordt vastgekoppeld.

Reinig de beide multiconnectors voordat u de multiconnector aansluit.

De aparte kabelbundel A34804 is in dit geval niet nodig.



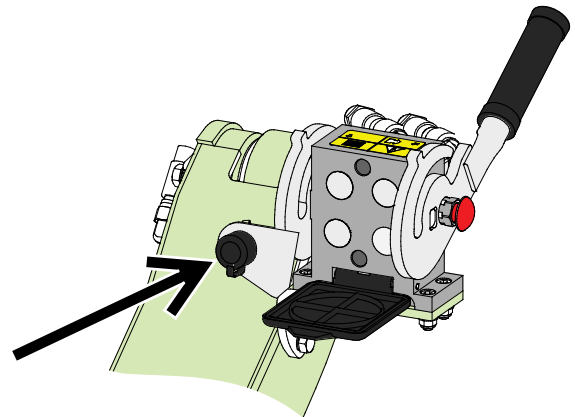
Opticontrol®, of bedieningsschakelaarpack aanbouwwerktuig, kniklader gebouwd in 2016 of later

3. Als uw kniklader is

- uitgerust met het bedieningsschakelaarpack voor het aanbouwwerktuig, en de kniklader gemaakt is **voor** 2016:

Als er een elektrische aansluiting is bij de multiconnector van de kniklader is, koppel dan de elektrische aansluiting van de multiconnector los en sluit deze aan op de elektrische aansluiting van de kniklader.

De aparte kabelbundel A34804 is in dit geval niet nodig.



Bedieningsschakelaarpack aanbouwwerktuig, kniklader gebouwd in 2015 of eerder

LET OP

Zorg ervoor dat de elektriciteitskabels niet vast komen te zitten, worden platgedrukt of uitgerekt wanneer de apparatuur beweegt.

Met het toebehoren-bedieningsschakelaarpack dat beschikbaar is voor de kniklader, zijn de bedieningsschakelaars van het toebehoren goed bereikbaar aan het einde van de besturingshendel van de laadarm.

Meer informatie over de vermogensuitgang van de kniklader is te vinden in de bedienershandleiding van de kniklader.

6. Het toebehoren gebruiken

Controleer het hulpstuk en de werkomgeving nogmaals voordat u begint te werken en controleer of alle obstakels zijn verwijderd uit de werkomgeving. Een snelle inspectie van de apparatuur en de werkomgeving voor gebruik is belangrijk om de veiligheid en de beste prestaties van de apparatuur te garanderen.



WAARSCHUWING

Weggeslingerde voorwerpen - gevaar om geraakt te worden. Controleer voordat u de apparatuur gebruikt of het aanbouwwerktuig en de kniklader in goede staat zijn en of alle beschermkappen op hun plaats zitten. Ondanks de beschermende behuizing van de hark kunnen stenen, stukken hout of andere objecten uit het werkgebied door de hark worden weggeslingerd. Stop de hark als er anderen op minder dan <Veiligheidsafstand> meter van het werkgebied zijn.



WAARSCHUWING

Verstrengelingsgevaar - Verlaat de bestuurdersstoel nooit wanneer de hark in werking is. Houd een veilige afstand tussen het aanbouwwerktuig en andere personen en stop het aanbouwwerktuig volgens de veilige stopprocedure wanneer er andere personen in de buurt van het aanbouwwerktuig komen. Voer nooit onderhoud of aanpassingen uit als de hark onbedoeld kan starten. Volg altijd de veilige stopprocedure.



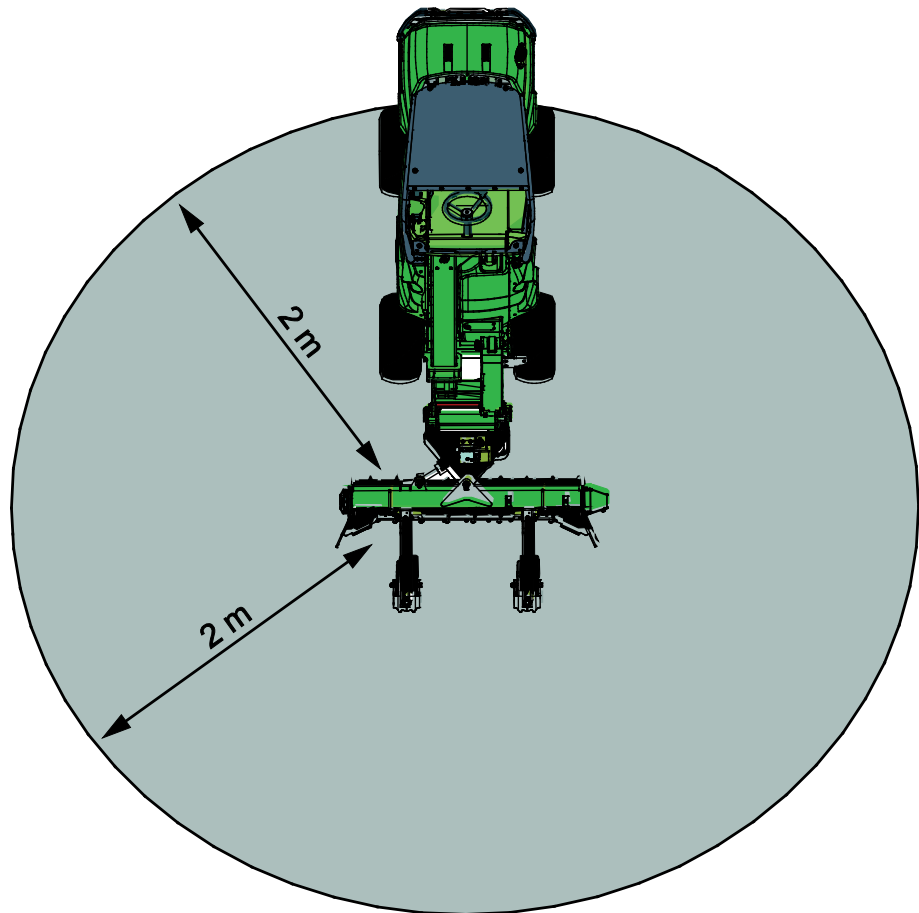
WAARSCHUWING

Gevaar voor verbrijzeling - Laat niemand onder een opgeheven toebehoren of laadarm komen. Vergeet niet dat de laadarm zelfs omlaag kan worden gebracht of kan worden gekanteld als de motor is uitgeschakeld (gevaar voor verbrijzeling). De kniklader is niet bedoeld om een last een lange periode opgeheven te houden. Breng het hulpstuk altijd omlaag in een veilige positie voordat u de bestuurdersstoel verlaat.



6.1 Veiligheidsafstand

De minimale veiligheidsafstand vanaf het aanbouwwerktuig is 2 meter vanaf de machine. Laat omstanders niet dichterbij dan 2 meter in de buurt komen van het aanbouwwerktuig. Stop het aanbouwwerktuig als anderen binnen de veiligheidsafstand komen. **Het aanbouwwerktuig kan bijvoorbeeld kleine steentjes meer dan 30 meter wegslingeren.**



6.2 Controles voor gebruik

- Verwijder alle obstakels, zoals grote boomtakken of stenen, uit het werkgebied voordat u begint met de bewerking. Denk aan de juiste werkmethoden en verlaat de bestuurdersstoel alleen als dat echt nodig is. Verwijder of markeer ook alle verborgen obstakels die schade of gevaar voor verwondingen kunnen opleveren en controleer of er geen elektriciteitskabels, water- of gasleidingen op het dieptebereik van de apparatuur liggen.
- Gebruik de borstel alleen wanneer alle pennen zijn vergrendeld en op hun plaats zijn bevestigd.
- Controleer voor ieder gebruik de algemene staat van het aanbouwwerktuig en de kniklader. Controleer of de trommel van de hark en de tanden onbeschadigd zijn en vrij kunnen draaien en of er geen touwen of andere vreemde materialen om de trommel van de hark zijn gewikkeld.
- Controleer of de top soil leveller geen kapotte onderdelen heeft.
- Controleer regelmatig of er geen hydraulische lekken zijn. Raadpleeg hoofdstuk 7 voor onderhoudsinstructies.
- Zorg ervoor dat omstanders op veilige afstand zijn als u de apparatuur bedient. Laat niemand het gevareng gebied van de laadarm betreden of recht voor de kniklader staan. Controleer ook of het veilig is om met de kniklader achteruit te rijden. Neem nooit aan dat omstanders blijven staan waar u ze voor het laatst hebt gezien; met name kinderen voelen zich vaak aangetrokken tot de bewegende apparatuur.
- Bestuur het aanbouwwerktuig en de besturingen van de kniklader alleen als u op de bestuurdersstoel zit. Zorg ervoor dat de kniklader en het aanbouwwerktuig veilig en op de bedoelde manier worden gebruikt. Laat kinderen de apparatuur niet bedienen.

- Denk aan de juiste werkmethoden en verlaat de bestuurdersstoel alleen als dat echt nodig is. Oefen het gebruik van het aanbouwwerktuig en de bediening van de kniklader in een veilig gebied. Als u niet bekend bent met het specifieke knikladermodel, wordt aangeraden om het gebruik te oefenen zonder aanbouwwerktuig.

6.3 Kwalificaties van de bestuurder

Iedereen die het toebehoren wil gebruiken, moet:

- Weten wat het beoogde gebruik van het toebehoren is.
- Weten hoe de kniklader veilig moet worden gebruikt in verschillende werkomstandigheden.
- De instructies voor het gebruik van het toebehoren in deze gebruikshandleiding lezen en ze altijd opvolgen.
- Deze handleiding en de gebruikshandleiding van de kniklader bij de hand houden.
- Zorg ervoor dat de kniklader en het hulpstuk veilig en op de bedoelde manier worden gebruikt.
- Kinderen de apparatuur nooit laten bedienen.
- Bedien de kniklader of de hulpstukken niet als u onder de invloed bent van alcohol, drugs, medicijnen die uw beoordelingsvermogen kunnen beïnvloeden of slaperigheid kunnen veroorzaken, of als u op een andere manier niet medisch in staat bent om de apparatuur te bedienen.
- Alle eventuele door de werkgever verplichte trainingen voor gebruik voltooien.

6.4 Gebruik

De top soil leveller gebruiken:

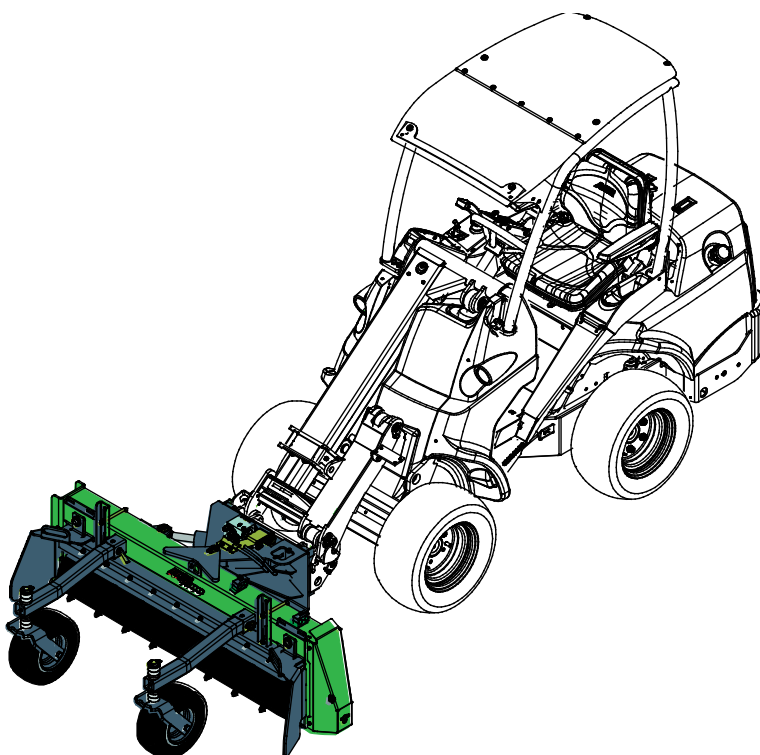
1. Zet het aanbouwwerktuig in de werkpositie parallel aan de grond, zoals te zien is op de afbeelding hiernaast.

Als uw kniklader is uitgerust met een telescopische laadarm, kunt u deze gebruiken voor een beter zicht op het werkgebied.

2. Start het aanbouwwerktuig door de besturingshendel van de externe hydrauliek in de vergrendelingspositie te zetten, of door de knoppen van de joystick te gebruiken.
3. Stel het toerental van de knikladermotor in op basis van de bedrijfsomstandigheden.

De top soil leveller moet gewoonlijk worden gebruikt met een hoog motortoerental en, afhankelijk van het knikladermodel, kunnen er één of twee externe hydraulische pompen (indien van toepassing).

4. De trommel van de top soil leveller moet tegen de rijrichting in draaien wanneer de kniklader vooruit rijdt.



LET OP

Houd bij het gebruik van het toebehoren de hydraulische stroming binnen het aanbevolen bereik. Overschrijd nooit de maximaal toegestane toevoer van hydraulische energie.

De prestaties van het aanbouwwerktuig en het werk ermee worden, onder meer, beïnvloed door de volgende factoren:

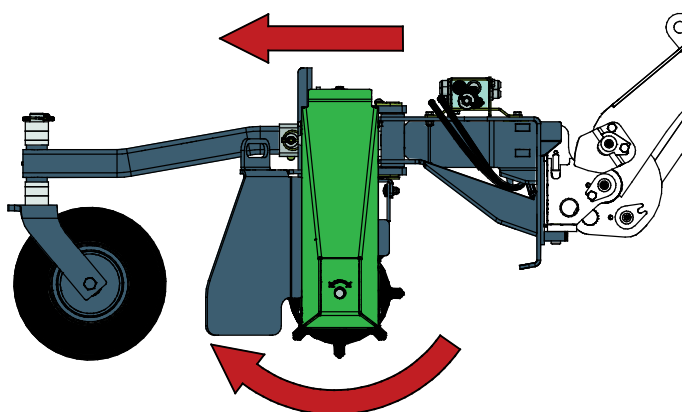
- Rijsnelheid
- Het motortoerental van de kniklader, het knikladermodel en het oliedebiet van de externe hydrauliek
- Het type bewerkte grond, de compactheid en de vochtigheid ervan
- Zwenkhoek

Hoe dichter de bodem is, hoe meer vermogen het aanbouwwerktuig nodig heeft van de kniklader. Als de bodem los is, kan er een iets hogere rijsnelheid worden gebruikt, maar op een harde en compacte bodem moet er een hoog knikladermotortoerental worden gebruikt (hoge hydraulische-olieuitgang) en moet de rijsnelheid relatief laag zijn. In sommige gevallen kan het handig zijn om eerst de bovenkant van de aarde te breken en de bodem daarna grondiger te bewerken met een tweede passage.

6.4.1 Draairichting

Controleer de draairichting van de harktrommel. De trommel moet rechtsom draaien, gezien vanaf de linkerkant van de machine.

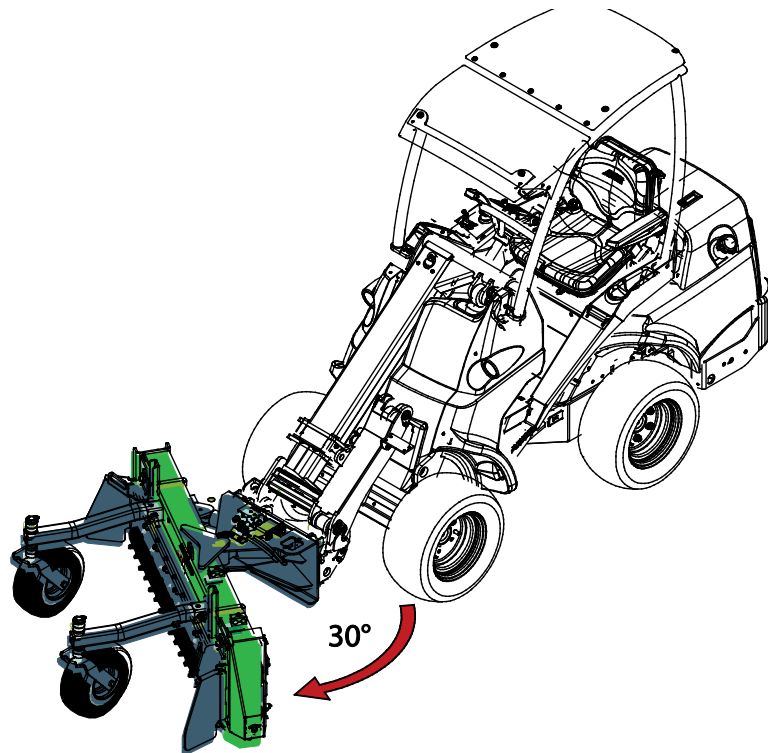
Het aanbouwwerktuig moet worden gebruikt met vooruit rijdende kniklader.



6.4.2 De zwenkhoek aanpassen

De hark kan 30 graden naar links of naar rechts worden gedraaid. Dit maakt het mogelijk om de kant te kiezen waarnaar de overtollige losse aarde wordt weggeduwd tijdens het gebruik van de top soil leveller.

De afneembare zijplaten maken het verplaatsen van aarde en het richten daarvan nog efficiënter. Zie pagina 25 voor het verwijderen van de zijplaten.



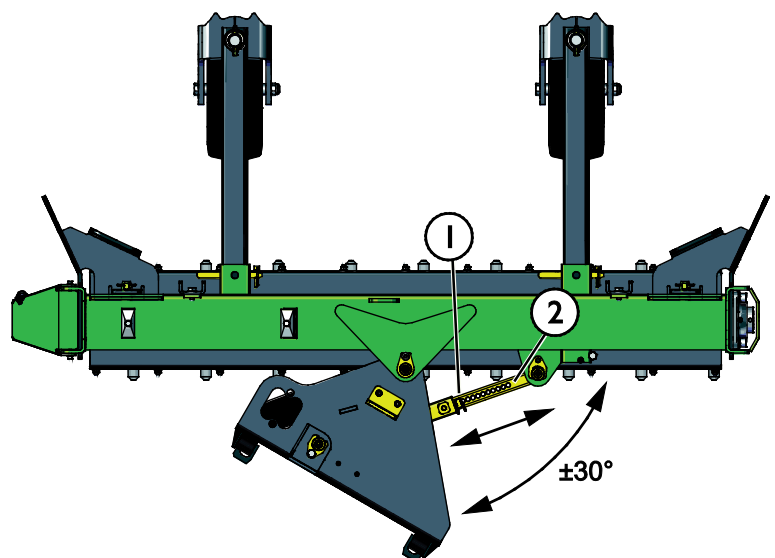
Handmatig zwenken (alleen model A449836)

De top soil leveller hoeft niet van de kniklader te worden losgekoppeld tijdens het aanpassen van de hoek. De hoek handmatig aanpassen:

1. Hef het aanbouwwerktuig iets van de grond af met de kniklader en schakel de motor uit.

Houd het aanbouwwerktuig in vlakke positie om het eenvoudiger te maken om de hoek van de zijwaartse draai aan te passen.

2. Verwijder de splitpen (1) van de regelstang (2) en draai het aanbouwwerktuig met de hand in de gewenste richting.
3. Vergrendel de zwenkhoek van het aanbouwwerktuig door de splitpen (1) terug te plaatsen.



Hydraulisch zwenken (alleen model A445672 en A445931)

De zwenkhoek kan hydraulisch worden bediend vanaf de bestuurdersstoel.

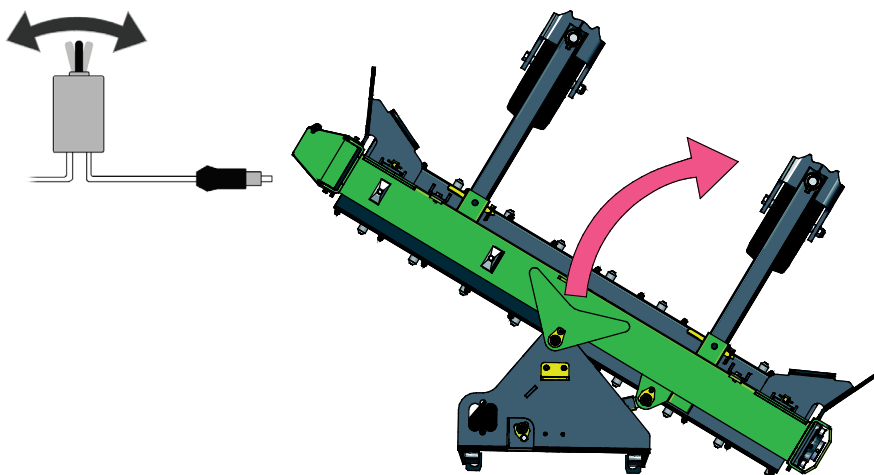
Gebruik de aparte 2-wegschakelaar voor het bedienen van de hydraulische zwenkhoek of gebruik de schakelaars van het bedieningsschakelaarpack van het aanbouwwerktuig.

De elektrische bedieningselementen kunnen ook worden gebruikt om het aanbouwwerktuig te draaien wanneer het aanbouwwerktuig in werking is.

Bedieningsorganen zwenken:

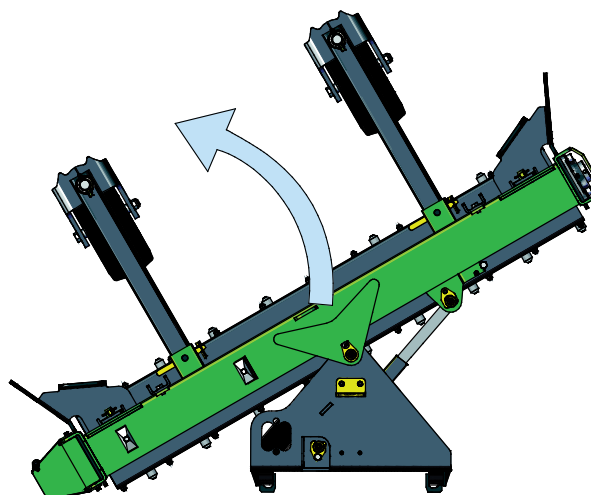
1. Er wordt een kabelbundel met een 2-wegschakelaar bij het aanbouwwerktuig geleverd. Houd de schakelaar in één van beide richtingen om het aanbouwwerktuig te draaien.

Zie pagina 17 voor instructies over het aansluiten van de kabelbundel op het aanbouwwerktuig.



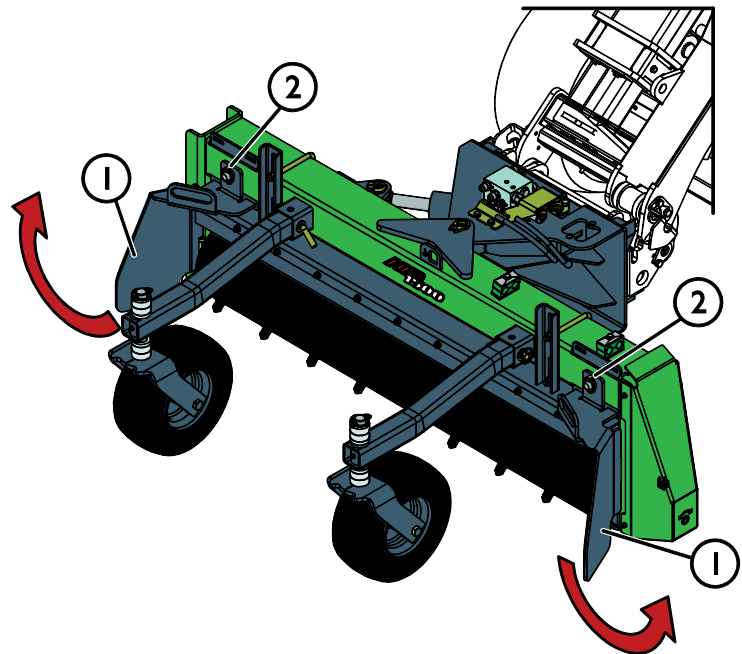
2. Als de kniklader is uitgerust met het optionele Opticontrol®-systeem, kunt u de schakelaar op de joystick gebruiken om de functies van het aanbouwwerktuig eenvoudig te besturen.

- Zet de Opticontrol®-modusschakelaar op OFF op de kniklader. Zie de afbeelding hiernaast.
- Gebruik de tuimelschakelaar (1) om de zwenkhoek te besturen.



6.4.3 Zijplaten

Als de zijplaten (1) niet nodig zijn, kunnen ze opzij worden gedraaid, zoals te zien is op de afbeelding hiernaast. Vergrendel de platen met splitpenen (2).



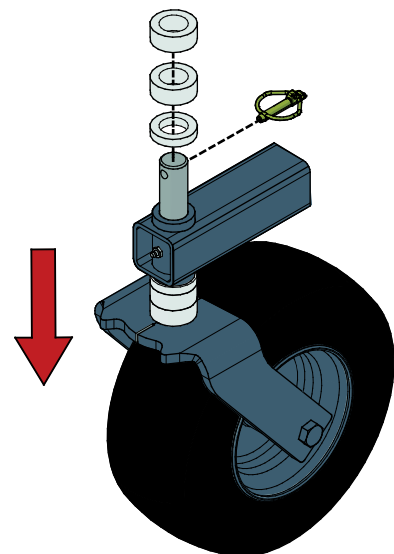
6.4.4 De freesdiepte aanpassen

Bestuur de freesdiepte met de positie van de laadarm. Houd het aanbouwwerktuig in horizontale positie. Het heeft steunwielen om de juiste hoogte te vinden en te behouden.

6.4.4.1 De steunwielen aanpassen

De hoogte van de steunwielen kan worden aangepast met de plastic hulzen op de verticale assen van de wielen. Het aanbouwwerktuig hoeft niet van de kniklader te worden losgekoppeld tijdens het aanpassen van de hoogte. De hoogte aanpassen:

1. Hef het toebereid iets van de grond af met de kniklader en schakel de motor uit.
2. Verwijder de borgpen van de verticale as van het dragende wiel. Trek het wiel van zijn houder af.
3. Breng enkele plastic hulzen van boven de beugel naar eronder of vice versa, afhankelijk van of u de bezem omhoog of omlaag wilt brengen.
4. Duw de as terug door de beugel en breng de borgpen weer aan.
5. Herhaal stappen 2-4 voor alle wielen. Zorg ervoor dat alle wielen zijn afgesteld op dezelfde hoogte.

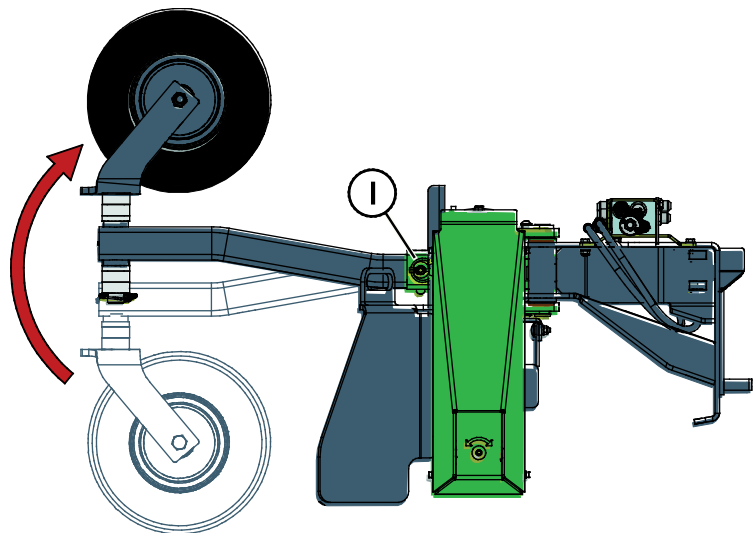


LET OP

Er zijn plastic hulzen in twee dikten (10 en 20 mm) voor een meer nauwkeurige afstelling van de werkhogte. Pas alle wielen aan op dezelfde hoogte.

6.4.4.2 De steunwielen uitschakelen

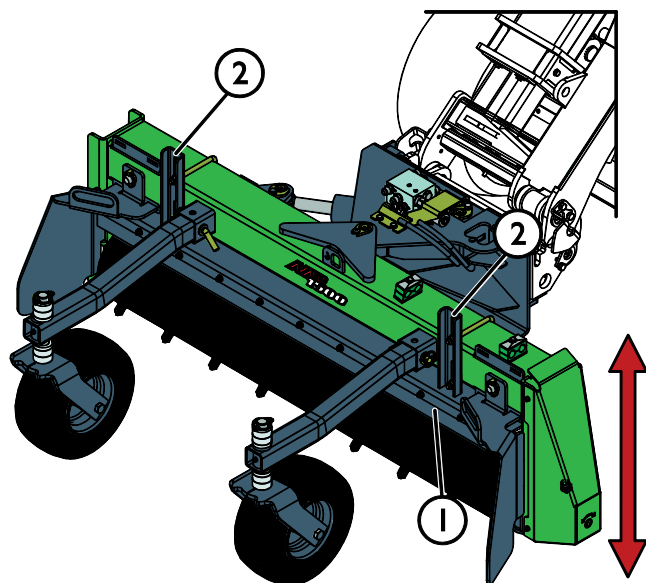
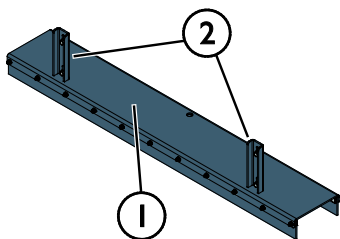
Als de steunwielen niet nodig zijn, kunnen ze ondersteboven worden gedraaid, zoals te zien is op de afbeelding hiernaast. Vergrendel de wielsamenstellen met splitpennen (1).



6.4.5 Spatbord

De top soil leveller is voorzien van een spatbord. Het spatbord beperkt de hoeveelheid aarde, puin en andere objecten die kunnen worden weggeslingerd door de top soil leveller. Daarnaast schraapt het spatbord de aarde van de trommel van de leveller.

De positie van het spatbord (1) kan worden aangepast door de beugels (2) aan beide zijden op de juiste, gelijke hoogte te zetten.

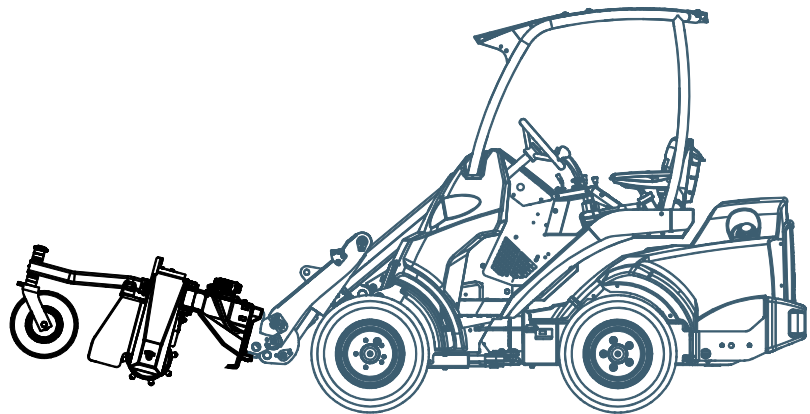


6.5 Werken op hellingen

Bij gebruik van de apparatuur op hellend terrein en hellingen is extra voorzichtigheid geboden. Kijk uit voor gaten, hobbels, stenen en andere mogelijk verborgen obstakels. Op oneffen terrein kan de machine omvallen. Gebruik een lage snelheid en verander niet plotseling van snelheid of richting. Probeer de power-hark te gebruiken door de heuvel recht op of af te rijden, niet overdwars, om overmatig zijwaarts kantelen te voorkomen. Als de kniklader stopt terwijl u een steile helling op rijdt, stop dan eerst het aanbouwwerktuig en rijd dan iets achteruit. Wees uiterst voorzichtig als u in de buurt van greppels of taluds rijdt, omdat de machine onverwachts kan omvallen als er een rand instort.

6.6 Transportpositie

Houd de kniklader stabiel. Transporteer het aanbouwwerktuig altijd zo laag en dichtbij de grond als mogelijk is. Houd de telescopische laadarm ingetrokken tijdens het rijden.



WAARSCHUWING

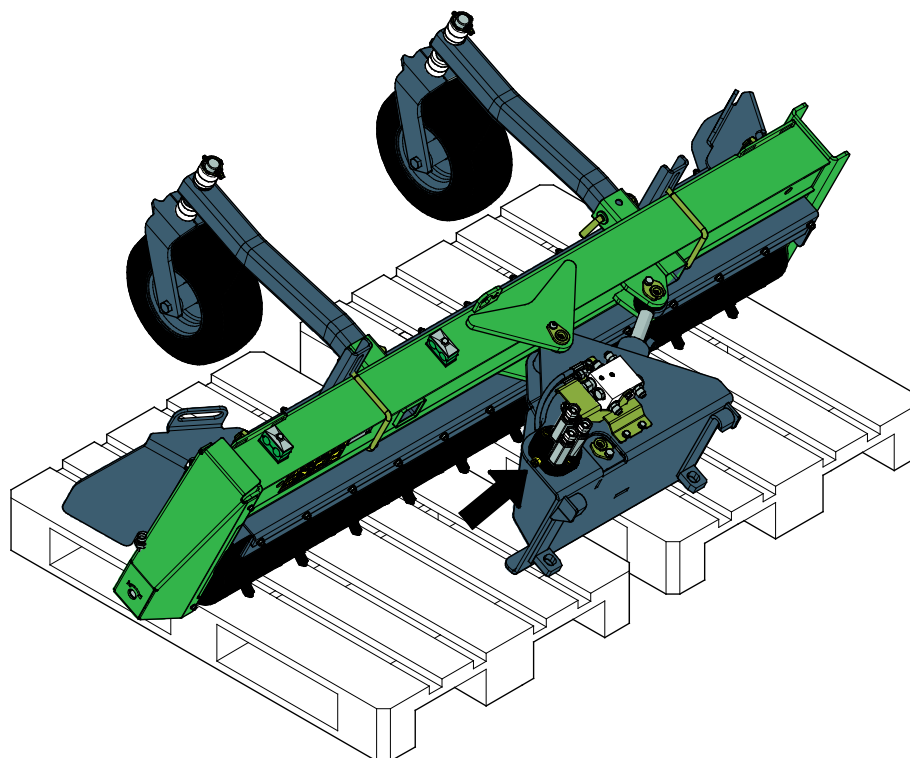
Houd de kniklader stabiel. Transporteer het aanbouwwerktuig altijd zo laag en dichtbij de grond als mogelijk is. Houd de telescopische laadarm ingetrokken tijdens het transport.

6.7 Het aanbouwwerktuig opslaan

Koppel het aanbouwwerktuig los en sla het op op een vlakke ondergrond. De beste manier om het aanbouwwerktuig op te slaan is een plaats waar het is beschermd tegen direct zonlicht, regen en extreme temperaturen.

- Laat het aanbouwwerktuig niet direct op de grond liggen. Plaats het bijvoorbeeld op houten blokken of op een pallet.
- Plaats de multiconnector op de houder, zoals met de pijl staat aangegeven op de onderstaande afbeelding. Laat de hydraulische connector nooit op de grond liggen.
- Zorg ervoor dat het aanbouwwerktuig is beschermd tegen alle bewegingen tijdens de opslag.
- Klim nooit op het aanbouwwerktuig.

Maak voor langere opslagperioden het aanbouwwerktuig grondig schoon, werk de verf waar nodig bij en vet de smeerpunten in om schade door roest te voorkomen.



7. Onderhoud en reparaties

Dit toebehoren heeft een onderhoudsvriendelijk ontwerp. Doorlopend onderhoud omvat regelmatig reinigen en smeren en de staat van het toebehoren controleren. Vanwege het gevaar voor verbrijzeling veroorzaakt door omlaag bewegende machineonderdelen, moeten alle onderhoudswerkzaamheden worden uitgevoerd met de bewegende onderdelen volledig omlaag gebracht en het toebehoren plat rustend op de grond.



GEVAAR

Gevaar voor verbrijzeling - Kom nooit onder het opgeheven toebehoren. Zorg ervoor dat het toebehoren goed wordt ondersteund tijdens alle onderhoudswerkzaamheden. Kom nooit onder een opgeheven toebehoren. De laadarm kan onverwacht omlaag komen tijdens het onderhoud en ernstige verwondingen veroorzaken door verbrijzeling of stoten, zelfs wanneer de motor van de kniklader niet draait. Alle onderhoudswerkzaamheden en reparaties moeten worden uitgevoerd met het toebehoren omlaag gebracht in een veilige positie.



GEVAAR

Gevaar voor snijden en afsnijden - Scherpe randen en scherpe punten op werkgereedschappen. Pas op voor de scherpe bladen en het gevaar voor verbrijzeling, met name tijdens onderhoud of bij het verwijderen van blokkeringen. Stop het aanbouwwerktuig altijd volgens de veilige stopprocedure. Koppel de multiconnector (of de hydraulische snelkoppelingen) los voordat u bij het aanbouwwerktuig in de buurt komt, om er zeker van te zijn dat het aanbouwwerktuig niet gaat draaien. De laadarm komt omlaag en kan worden gekanteld, zelfs als de motor gestopt is. Kom nooit onder een omhoog gebrachte laadarm of componenten van het aanbouwwerktuig. Blijf uit de buurt van het bewegende stangenstelsel.



WAARSCHUWING

Verstrengelingsgevaar - Er bestaat ook gevaar voor verstrengeling tijdens het onderhoud. Volg altijd de veilige stopprocedure voordat er reiniging, onderhoud of reparaties worden uitgevoerd.

7.1 Inspectie van hydraulische componenten

Controleer de staat van de hydraulische slangen en componenten wanneer de motor is uitgeschakeld, het systeem is afgekoeld en de druk is afgelaten. Gebruik de apparatuur niet als u een lek in het hydraulische systeem van het aanbouwwerktuig van de kniklader heeft ontdekt. Lekkende hydraulische vloeistof kan in de huid doordringen en ernstige verwondingen veroorzaken. Roep onmiddellijk medische hulp in als er hydraulische vloeistof doordringt in de huid. Was alle lichaamsdelen die in aanraking zijn geweest met hydraulische olie goed af met water en zeep. Hydraulische vloeistof is ook schadelijk voor het milieu. Het moet worden voorkomen dat hydraulische vloeistof in het milieu lekt. Repareer alle lekken onmiddellijk wanneer u ze ontdekt, omdat een klein lek al snel groot kan worden. Gebruik het aanbouwwerktuig alleen met het type hydraulische olie dat is geaccepteerd voor gebruik in Avant-knikkladers.



Gevaar voor injectie door de huid van vloeistof met hoge druk - Laat de restdruk af voordat u onderhoud uitvoert. Raak nooit hydraulische onderdelen aan wanneer het hydraulische systeem onder druk staat, omdat een koppeling kan breken of los kan komen te zitten en de vrijgekomen olie ernstige verwondingen kan veroorzaken. Gebruik de apparatuur niet als u een storing in het hydraulische systeem heeft ontdekt.



Controleer de slangen op scheuren of slijtage. Als er tekenen van lekkage zijn, houdt u, om een onderdeel te controleren, een stukje karton in het gebied waar het lek waarschijnlijk zit. Gebruik niet uw handen om naar lekken te zoeken. Houd de slijtage van de slangen in de gaten en stop het gebruik als het oppervlak van een van de slangen is versleten. Controleer het traject van de slangen; pas de slangklemmen aan om schuren tegen de slangen te voorkomen. De slangen hebben een beperkte levensduur. Afhankelijk van de bedrijfsomstandigheden moeten alle slangen uiterlijk na 3 tot 5 jaar gebruik grondig worden geïnspecteerd en indien nodig worden vervangen.

Als u een storing vindt, betekent dit dat de hydraulische slang of component moet worden vervangen en dat de apparatuur niet mag worden gebruikt totdat deze is gerepareerd. Reserveonderdelen zijn verkrijgbaar bij uw dichtstbijzijnde AVANT-dealer of erkend servicepoint. Laat de reparatiewerkzaamheden over aan professionele onderhoudsmonteurs als u niet voldoende kennis van en ervaring heeft met hydraulische samenstellen om de reparatie veilig uit te kunnen voeren.

7.2 Inspectie van metalen constructies

Ook de metalen constructies van het aanbouwwerktuig moeten regelmatig worden geïnspecteerd. Controleer ze op schade en inspecteer de snelkoppelingsbeugels en het gebied daaromheen zorgvuldig. Het aanbouwwerktuig mag niet worden gebruikt als het is vervormd, gebarsten of gescheurd.

Reparaties door lassen mogen alleen door professionele lassers worden uitgevoerd. Bij het lassen mogen alleen methoden en additieven worden gebruikt die geschikt zijn voor het staal dat in het aanbouwwerktuig is gebruikt. Neem contact op met uw dichtstbijzijnde service point voor meer informatie.

7.3 Het aanbouwwerktuig reinigen

Reinig de power-hark zo snel mogelijk na gebruik, omdat het reinigen dan makkelijker is. Til meteen na het gebruik de hark op van de grond en draai hem ronddraaien in de lucht, waarbij u langzaam begint, om de grootste kluiten aarde van de harktrommel te verwijderen. Laat de power-hark niet hard tegen de grond aan komen. Er kan een hogedrukreiniger met een mild reinigingsmiddel worden gebruikt voor het reinigen. Gebruik geen sterke oplosmiddelen en sproei niet direct op de hydraulische componenten of op de labels op het aanbouwwerktuig. Smeer na het wassen de smeerpunten.

Reinig het aanbouwwerktuig regelmatig om te voorkomen dat zich vuil ophoopt dat moeilijker te verwijderen is.

7.4 Smeren

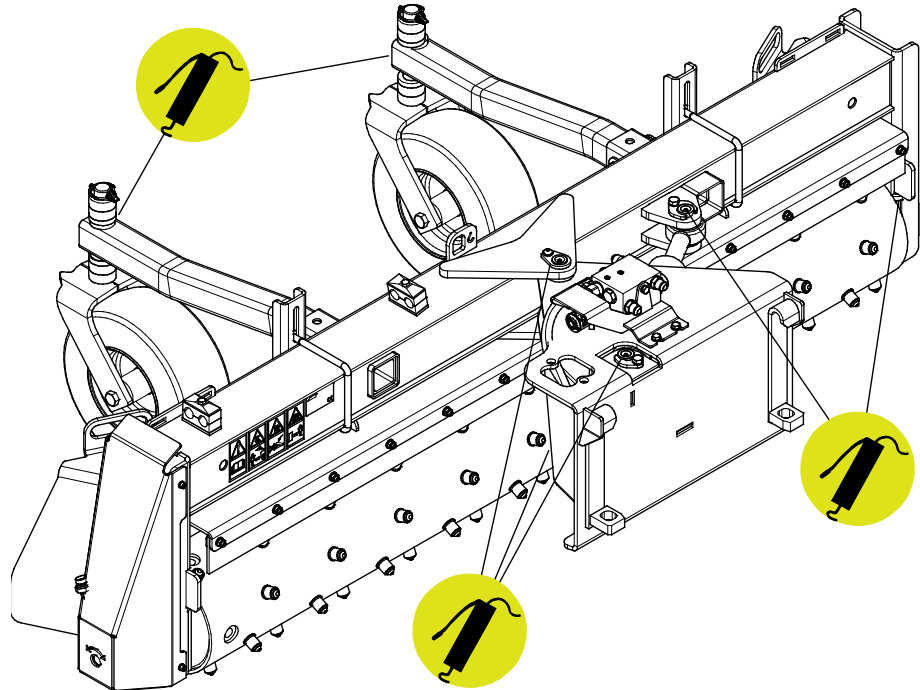
De top soil leveller heeft zeven smeerpunten:

- bij het lageruiteinde van de trommel
- op de uiteinden van de afstelhendel
- bij de scharnierpunten en
- op de wielsteunbeugels.

Er moet regelmatig een kleine hoeveelheid smeermiddel worden toegevoegd aan de smeerpunten bij de lagers.

Het juiste smeerinterval hangt sterk af van de bedrijfsomstandigheden, maar er moet ten minste na iedere 10 uur gebruik smeermiddel worden toegevoegd. Er moet voldoende smering van de verbindingpunten worden gegarandeerd en als de verbindingpunten vuil zijn geworden, moet er smeermiddel worden toegevoegd; het toegevoegde smeermiddel duwt het vuil uit de verbindingpunten.

Reinig het uiteinde van de nippel voor het smeren en breng een kleine hoeveelheid vet per keer aan. Alle smeernippels zijn standaard R1/8"-nippels. Vervang beschadigde nippels.



LET OP

Er moet ongeveer iedere 5 tot 10 bedrijfsuren smeermiddel worden toegevoegd. Maak het uiteinde van de nippel schoon voor het smeren. Voeg niet meer vet toe dan een paar pompjes per keer.

7.5 Afvoeren als afval

Wanneer het aanbouwwerktuig aan het einde van zijn levensduur is gekomen, recycle het dan en voer het op de juiste manier af. Ontmantel het aanbouwwerktuig en scheid de diverse materialen, zoals bijvoorbeeld plastic, staal, rubber en olie. Laat alle olie weglopen, vang deze op en behandel volgens de geldende plaatselijke voorschriften. Laat nooit olie of andere materialen in het milieu terechtkomen.

Recycle alle materialen door ze af te geven bij een officiële inzamelplaats. Laat een afvalverwerkingsbedrijf de recycling uitvoeren als dat mogelijk is.

8. Garantievoorwaarden

Avant Tecno Oy biedt een jaar (12 maanden) garantie vanaf de aankoopdatum op het hulpstuk dat het produceert.

De garantie dekt reparatiekosten als volgt:

- De arbeidskosten worden gedekt als de reparatie niet in de fabriek wordt uitgevoerd.
- De fabriek vervangt defecte componenten of verbruiksgoederen.

De fabriek kan de prijs van de componenten die door de klant worden gekocht vergoeden in speciale gevallen die van tevoren zijn overeengekomen.

De garantie dekt het volgende niet:

- Normale onderhoudswerkzaamheden of onderdelen en verbruiksgoederen die daarvoor nodig zijn.
- Schade die wordt veroorzaakt door ongewone bedrijfsomstandigheden of gebruikswijzen, nalatigheid, structurele veranderingen die zijn aangebracht zonder toestemming van Avant Tecno Oy, gebruik van niet-originele onderdelen of gebrek aan onderhoud.
- Gevolgen van een defect, zoals onderbreking van het werk of andere mogelijke bijkomende schade.
- Reis- en/of vrachtkosten die het gevolg zijn van de reparatie.

FI	EY-vaatimustenmukaisuusvakuutus	Alkuperäinen kieliversio
SE	EG-försäkran om överensstämmelse	Originalversion
EN	EC Declaration of Conformity	Original language
NL	EG-conformiteitsverklaring	Vertaling van origineel document



Valmistaja / Tillverkare / Manufacturer / Fabrikant
Osoite / Adress / Address / Adres

AVANT TECNO OY
Ylötie 1
33470 YLÖJÄRVI,
FINLAND

Vakuutamme täten, että alla mainitut tuotteet täyttävät konedirektiivin turvallisuus- ja terveysvaatimukset (direktiivi 2006/42/EY muutoksineen). Seuraavia yhdenmukaistettuja standardeja on sovellettu /

Vi försäkrar härmed att nedan beskrivna produkter överensstämmer med hälso- och säkerhetskrav i EG-maskindirektiv (EG-direktiv 2006/42/EG som ändrat). Följande harmoniserade standarder har tillämpats /

We hereby declare that the products listed below are in conformity with the provisions of the Machinery Directive (directive 2006/42/EC as amended). The following harmonized standards have been applied:

Hierbij verklaren we dat de onderstaande producten in overeenstemming zijn met de bepalingen van de Machinerichtlijn (richtlijn 2006/42/EG zoals gewijzigd). De volgende geharmoniseerde normen zijn toegepast

SFS-EN ISO 12100, SFS-EN ISO 4413

Mallit / Modeller / Models / Models

Avant		
Hydraulitoiminen maankunnostaja; Avant-kuormaajan työlaite	1500	A445931
Hydraulisk jordfräs; arbetsredskap för Avant lastare	1500	A449672
Hydraulic power rake; attachment for Avant loaders	1800	A449836
Top soil leveller; toebehoren voor Avant-knikkladers		



1.10.2021 Ylöjärvi, Finland

Risto Käkelä,
Toimitusjohtaja / Verkställande direktör /
Managing Director / Directeur



AVANT[®]